

Das Studierendenprojekt IFSys

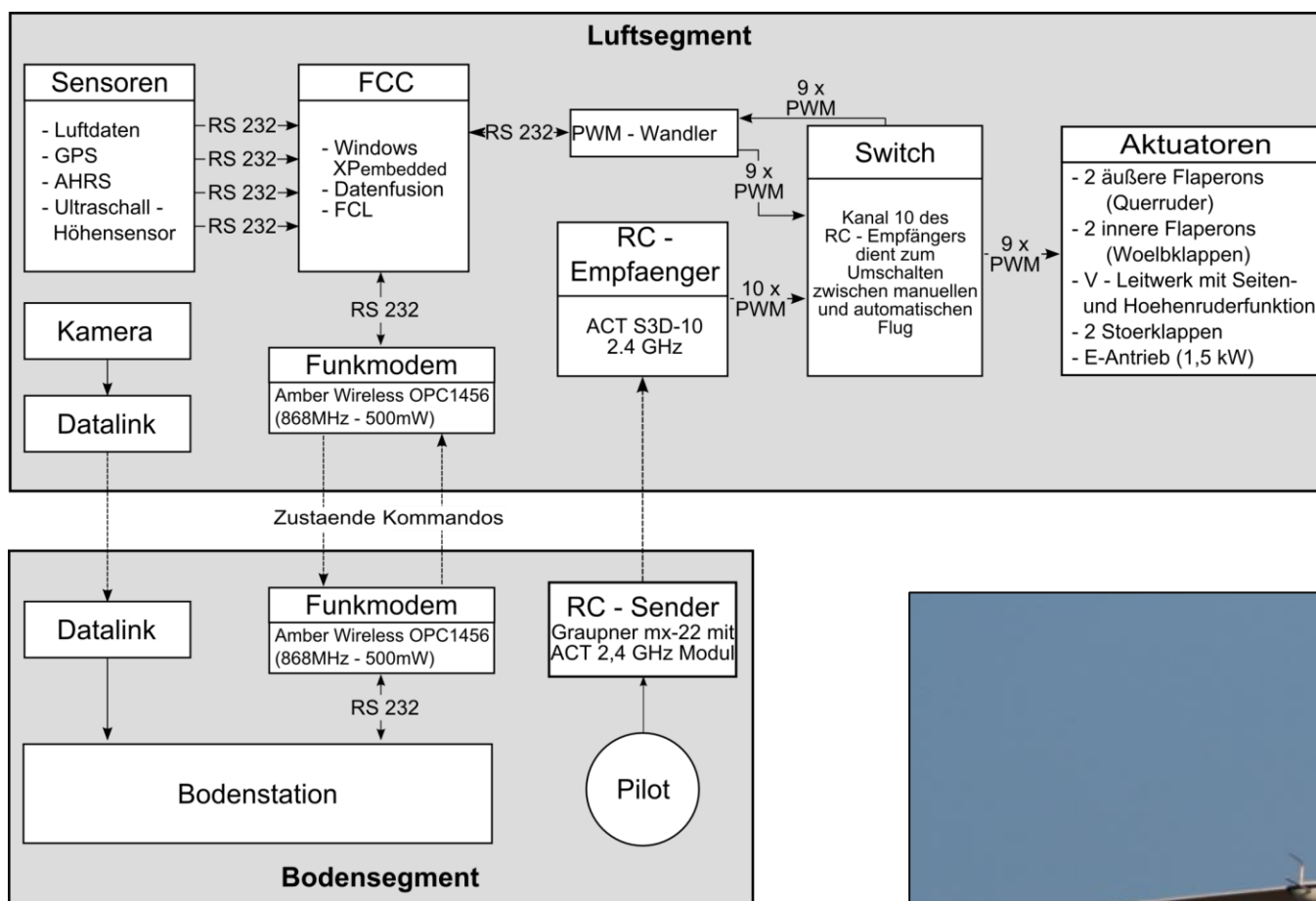
IFSys steht für **Intelligentes fliegendes System**

Ziele

- Entwicklung eines UAS (Unmanned Aerial System)
- Erwerb eines tief greifenden Verständnisses von aeronautischen Schlüsseldisziplinen
- Austausch von Wissen durch den interdisziplinären Charakter des Projektes
- **Entwurfsziel:** automatische Durchführung einer Beobachtungsaufgabe mit Hilfe einer Kamera



Systemübersicht



Stand

Ein Versuchsträger ist mit Flugrechner und Sensorik ausgerüstet und für ferngesteuerte Flüge mit Sensordatenaufzeichnung einsatzbereit.

Kontakt

Alexander Hamann
 (studentischer Mitarbeiter)
 alexander.hamann@ilr.tu-berlin.de

Arndt Hoffmann
 (wissenschaftlicher Betreuer)
 arndt.hoffmann@ilr.tu-berlin.de

Georg Walde
 (wissenschaftlicher Betreuer)
 georg.walde@ilr.tu-berlin.de

Gruppentreffen: Dienstag* ab 12 Uhr in der Saphirhalle (F19/20)
 * verhandelbar, abhängig von den mitwirkenden Studenten und Stundenplänen