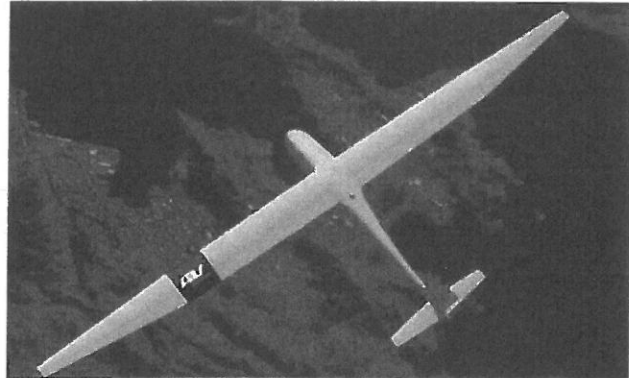
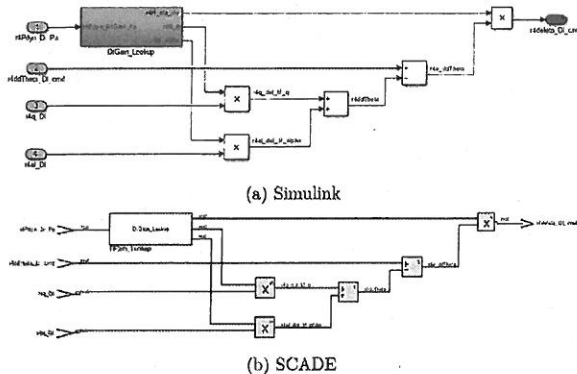


Stellenausschreibung Studentische Hilfskraft gesucht Unterstützung des Projekts FCL HALE – Softwareentwicklung

Das **Fachgebiet Flugmechanik, Flugregelung und Aeroelastizität** im Institut für Luft- u. Raumfahrt der TU Berlin sucht studentische Hilfskräfte für das Forschungsprojekt „Flugreglerentwicklung für ein unbemanntes Höhenflugzeug mit langer Flugdauer“ (FCL-HALE), in dem das Fachgebiet die Flugregelungsfunktionen und die Flugregler-Software entwickelt.



Quelle: https://www.nasa.gov/centers/dryden/Features/global_observer.html

Aufgabengebiet:

- Unterstützung bei der Entwicklung von Flugregelungsfunktionen, Entwurfsprozeduren und der Implementation in Flugregler-Software. Dieses Vorgehen beruht auf verschiedenen Entwicklungs- und Testumgebungen.
- Moderne, modellbasierte Software-Entwicklungsmethoden nach DO-178C/DO-331.
- Unterstützung bei der Entwicklung von Toolboxen und Erweiterungen für die Matlab/Simulink sowie SCADE-Entwicklungsumgebung mit Schwerpunkt auf Softwareentwicklung.
- Übernehmen von Entwurfs- und Testaufgaben bei der Entwicklung von Simulink Bibliotheksfunktionen für den Reglerentwurf.

Anforderungen:

- Studium der Ingenieurwissenschaften, der Technischen Informatik oder einer verwandten Fachrichtung.
- Gute Programmierkenntnisse in einer der Sprachen C, Matlab/Simulink/Stateflow.
- Gute Deutsch- und Englischkenntnisse in Wort und Schrift.
- Kenntnisse in Regelungstechnik, Flugmechanik und Qualitätssicherung sind von Vorteil.
- Kenntnisse in einer Skriptsprache (Python, Shell, Windows PowerShell) sind von Vorteil.
- Kenntnisse in der Softwareentwicklung, insb. von Echtzeitanwendungen sind von Vorteil.

Wir bieten:

Ein interessantes interdisziplinäres Arbeitsfeld, in dem Sie Ihre Ideen einbringen und umsetzen können. Vertiefung der Kenntnisse über die moderne modellbasierte Softwareentwicklung für eingebettete Systeme nach gültigen Luftfahrtanforderungen (RTCA DO-178C). Erlangung vertiefter Kenntnisse im Umgang mit den modellbasierten Entwicklungsumgebungen Simulink/Stateflow und SCADE.

Bewerbung:

Die Stellen sind ab sofort vorzugsweise mit 41Std./Monat zu besetzen. Die Einstellung kann jederzeit erfolgen. Zur Wahrnehmung der Chancengleichheit zwischen Männern und Frauen sind Bewerbungen von Frauen mit der jeweiligen Qualifikation ausdrücklich erwünscht. Schwerbehinderte werden bei gleicher Eignung bevorzugt. Bei Fragen zu der ausgeschriebenen Stelle bitte bryan.laabs@tu-berlin.de kontaktieren.

Ihre Bewerbungsunterlagen senden Sie unter **Angabe der Kennziffer s.H.-FCL-HALE-01** bitte an: Prof. Dr.-Ing. Robert Luckner der Technischen Universität Berlin, **Institut für Luft- u. Raumfahrt, Fachgebiet Flugmechanik, Flugregelung und Aeroelastizität, Sekr. F 5, Marchstraße 12, 10587 Berlin.**